

# ***Fubag***

Электростанция дизельная  
Diesel power station

Operator's Manual  
Инструкция по эксплуатации

**DS 9500 ES**

**DS 11000 D ES**



[www.fubag.ru](http://www.fubag.ru)



**ВНИМАНИЕ! ПЕРЕД ИСПОЛЬЗОВАНИЕМ ЭЛЕКТРОСТАНЦИИ ВНИМАТЕЛЬНО ОЗНАКОМЬТЕСЬ С ДАННОЙ ИНСТРУКЦИЕЙ.**

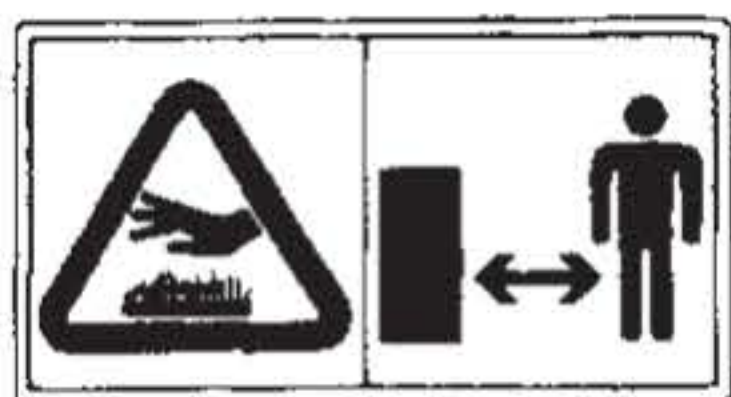
К использованию и обслуживанию электростанции допускается только квалифицированный и специально обученный персонал, ознакомленный с данной инструкцией.

В этой инструкции содержится описание, правила безопасности и вся необходимая информация для правильной эксплуатации электростанции FUBAG. Сохраняйте данную инструкцию и обращайтесь к ней при возникновении вопросов по безопасной эксплуатации, обслуживанию, хранению и транспортировке электростанции FUBAG.

## 1. Правила безопасности

**ВНИМАНИЕ!**

Выхлопы содержат вредный угарный газ. Никогда не эксплуатируйте электростанцию в закрытом помещении. Перед включением убедитесь, что обеспечена хорошая вентиляция. При установке в хорошо проветриваемых зонах обращайтесь внимание на обеспечение безопасности.

**ВНИМАНИЕ!**

При работе электростанции глушитель становится очень горячим и остывает некоторое время после ее выключения. Будьте внимательны и не дотрагивайтесь до глушителя, пока он горячий. Дайте двигателю остыть до того, как поставить его на хранение в помещение.

Выхлопная система двигателя будет нагреваться при работе и останется горячей некоторое время после выключения двигателя.

Для предотвращения ожогов обращайтесь внимание на предупредительные наклейки на электростанции.

**ВНИМАНИЕ!**

Дизельное топливо является воспламеняемым и взрывчатым веществом. Осуществляйте заправку электростанции топливом только в хорошо проветриваемых зонах при выключенном и остывшем двигателе. Поблизости не должно быть курящих, источника искр и дыма. Всегда заправляйте электростанцию в хорошо проветриваемом месте. Пролитое топливо необходимо сразу удалить.

**ВНИМАНИЕ!**

Подсоединение электростанции к электросистеме должно осуществляться только квалифицированным электриком и должно соответствовать всем электротехническим правилам и нормам. Неправильное подсоединение к системе может стать причиной выхода из строя электрогенератора, неисправности электросети и подключенных к ней электроприборов, а также привести к поражению электричеством людей.





- Всегда проводите предэксплуатационный осмотр электростанции до запуска двигателя. Вы можете предотвратить аварию или повреждение оборудования.

- При работе размещайте электростанцию на расстояние не менее 5 м от зданий/стен или другого оборудования.
- Во время работы электростанция должна стоять на горизонтальной поверхности.
- Внимательно изучите и запомните параграфы инструкции, касающиеся остановки электростанции, и органов управления. Не допускайте к работе с электростанцией лиц, не ознакомившихся с инструкцией.
- Не допускайте к работающей электростанции детей и домашних животных.
- Электростанция является источником электротока и при неправильной эксплуатации может стать причиной поражения электрическим током. Не осуществляйте эксплуатацию электростанции мокрыми руками и при большой влажности.
- Не эксплуатируйте электростанцию в дождь или снег и не допускайте попадания на нее влаги.
- Лицам, работающим с электростанцией, необходимо знать его устройство, функции его элементов и уметь их использовать.
- Работающие с электростанцией несут ответственность за безопасность его эксплуатации.
- Работающие с электростанцией несут ответственность за то, чтобы к нему не допускались лица, не имеющие соответствующей квалификации.
- Работающие с электростанцией обязаны использовать защитное снаряжение.
- На корпусе электростанции должны присутствовать и быть легко читаемыми все обозначения.
- Любые изменения конструкции электростанции запрещаются. Запрещается изменять частоту вращения двигателя, установленную заводом-производителем.
- Перед каждым запуском и после него следует проверять безопасность и исправность прибора.
- Электростанцию можно использовать только вне закрытых помещений.
- Вблизи электростанции необходимо остерегаться открытого огня и искр. Курение вблизи электростанции строго запрещается.
- Электростанцию необходимо защищать от попадания в нее грязи и инородных предметов.
- Электростанцию разрешается транспортировать только в охлажденном состоянии.
- Электростанцию разрешается перевозить, только если она надёжно зафиксирована и не может опрокинуться.
- Перед каждым запуском необходимо проверить электробезопасность.
- Запрещается использовать средства для облегчения запуска.
- Подключать потребители электроэнергии можно только после запуска и прогрева двигателя.
- Необходимо использовать только качественные и исправные соединительные провода.
- Общая мощность подключаемых потребителей, по активной нагрузке, не должна превышать номинальной расчетной мощности электростанции. Общая мощность подключаемых потребителей, по индуктивной нагрузке, не должна превышать 0,5 от номинальной мощности электростанции.
- Запрещается использовать электростанцию без глушителя, воздушного фильтра или при открытой крышке воздушного фильтра.
- Запрещается производить заправку электростанции во время работы. Запрещается производить заправку не остывшей электростанции. Используйте при заправке воронку.
- Запрещается производить чистку электростанции во время работы. Запрещается производить чистку ещё не остывшей электростанции.
- Запрещается обслуживать электростанцию во время работы. Запрещается обслуживать не остывшую электростанцию.



- Обслуживающему персоналу разрешается производить только те работы по обслуживанию электростанции, которые описаны в данном руководстве. Любые другие работы разрешается проводить только специалистам сервисной службы.
- Соблюдайте интервалы технического обслуживания, указанные в руководстве.
- Консервируйте электростанцию, если им не пользуются более 30 дней.
- Храните электростанцию в сухом и закрытом помещении.

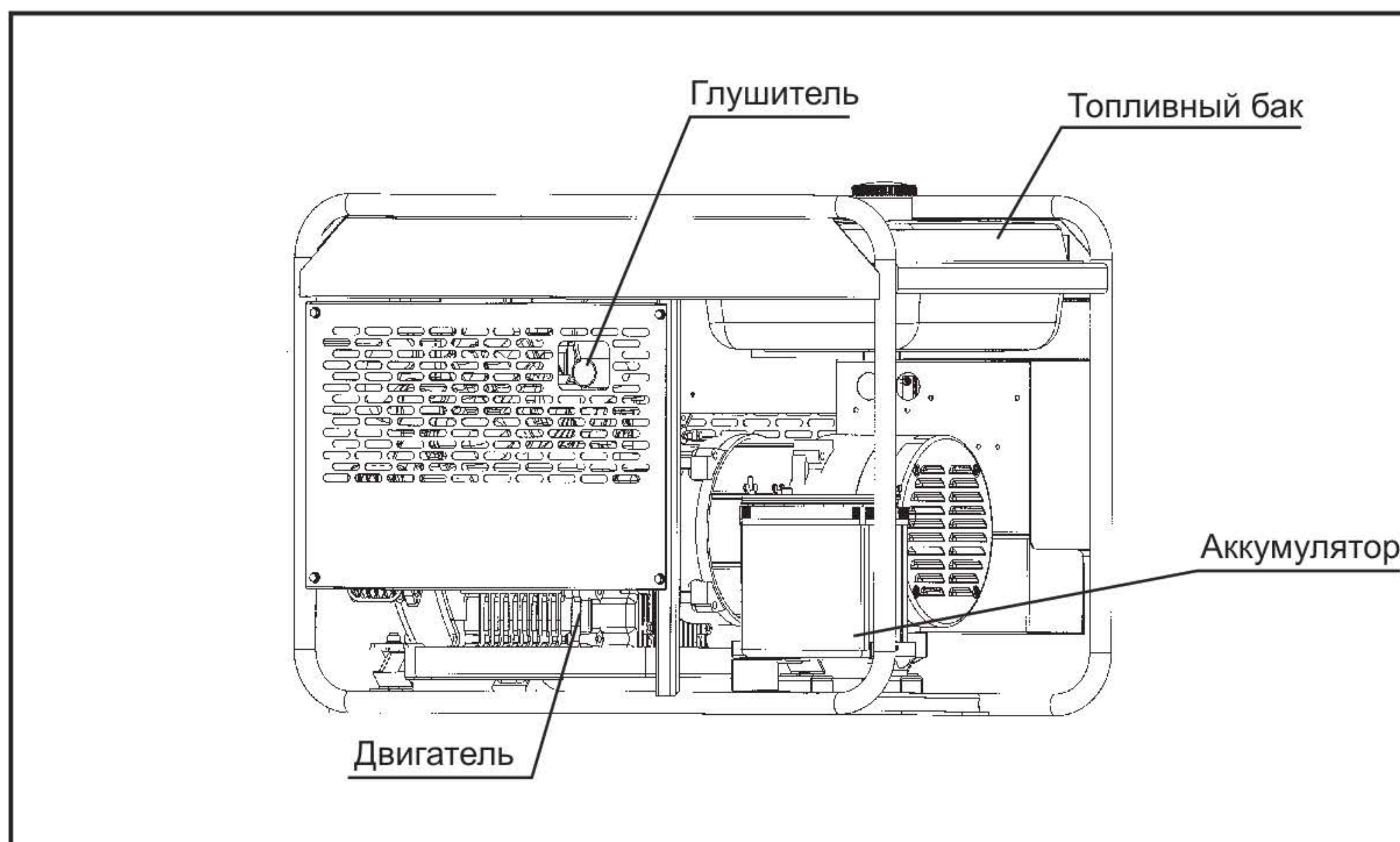
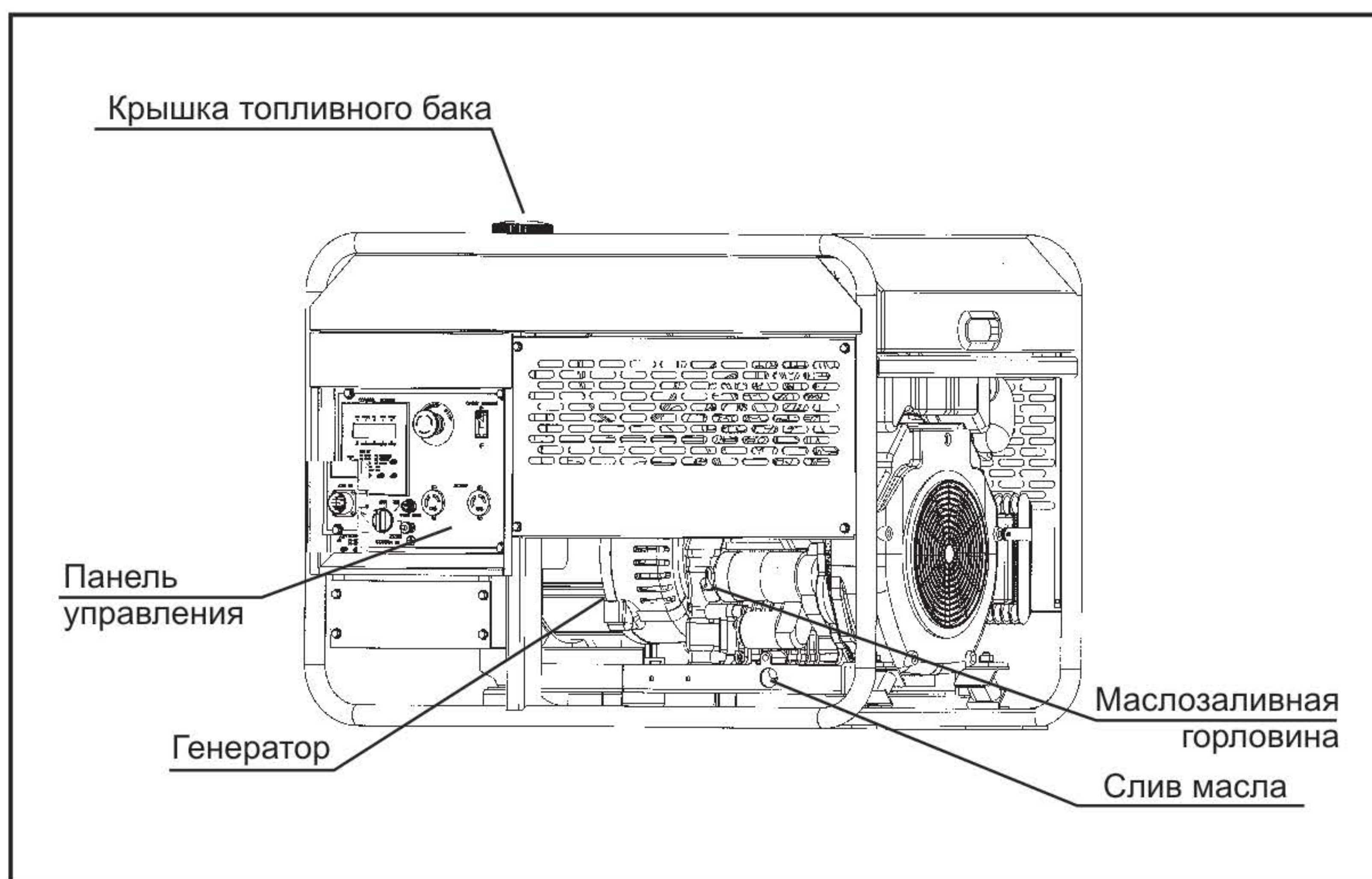
### 3. Технические характеристики

Модель	DS 9500 ES	DS 11000 D ES
Номинальное напряжение	220 В 1~	380 В 3~ / 220 В 1~
Частота	50 Гц	50 Гц
Пиковая нагрузка	9,5 кВА	11 кВА
Постоянная нагрузка	8,5 кВт	8 кВт
Сos φ	1	0,8
Тип двигателя	2-цилиндровый, 4-тактный, воздушного охлаждения	
Модель двигателя	KD2V86F	
Ном. мощность двигателя (при 3000 об/мин)	14,96 л.с / 11 кВт	
Ном. частота вращения	3000 об/мин	
Система пуска	Электростартер	
Тип топлива	Дизельное топливо, до 0°C - летнее, до -10°C - зимнее, до -15°C - арктическое	
Тип масла	Моторное масло для дизельных двигателей класса SAE 10W-30, 15W-40	
Рабочий объём	836 куб.см	
Расход топлива при 75% нагрузки от ном. мощности	3,3 л/час	
Макс. мощность	11 кВт	
Объём топливного бака	25 л	
Объём масляного картера	4 л	
Габариты, ДхШхВ	1136x650x860 мм	1136x650x860 мм
Вес нетто (без ГСМ)	185 кг	185 кг

Производитель имеет право вносить изменения, как в содержание данной инструкции, так и в конструкцию электростанции без предварительного уведомления пользователей.



## 4. Описание







1. Ключ пуска двигателя
2. Аварийный выключатель
3. Блок контроля и управления
4. Штекер автоматики
5. Розетки 220 В / 16 А
6. Щиток подключения 380 В
7. Предохранитель
8. Защитные выключатели
9. Автоматические выключатели



10. Дисплей
11. Кнопка выбора функций
12. Индикатор функции
13. Кнопка ПУСК / Кнопка ДА
14. Кнопка СТОП с индикатором
15. Кнопка ручного управления с индикатором / Кнопка "меньше"
16. Кнопка дистанционного управления с индикатором / Кнопка "больше"
17. Индикаторы



## 5. Ввод в эксплуатацию

### Условия эксплуатации

- Температура:  $-15^{\circ}\text{C} \sim +40^{\circ}\text{C}$
- Влажность: ниже 95%
- Высота над уровнем моря: ниже 1000 м (если выше - см. раздел 12.)

### Топливо

- Используйте только легкое дизельное топливо.
- Не допускайте попадания воды и грязи в топливо.
- При заправке проверьте, что в топливе нет воды и грязи, которые могут привести к серьезным проблемам с топливным насосом и форсункой.
- Не заливайте излишнего количества топлива. Перелив очень опасен. Не заполняйте бак выше красной пробки внутри топливного фильтра.

### ВНИМАНИЕ:

- Производите заправку в хорошо проветриваемом месте при остановленном двигателе.
- Запрещается курить или допускать попадание огня или искр в места, где производится заправка двигателя или где хранится топливо.
- Не переливайте бак. После заправки проверьте, плотно ли закрыта крышка заливной горловины. Старайтесь не разить топливо во время заправки. Перед запуском двигателя убедитесь в том, что вокруг сухо.

### Масло

#### ВНИМАНИЕ:

- Перед запуском всегда проверяйте уровень моторного масла, при этом электростанция должна находиться на ровной поверхности.

- Эксплуатация двигателя с недостаточным уровнем моторного масла может привести к его повреждению. Избыточное количество масла также опасно, так как может привести к резкому увеличению скорости двигателя в результате сгорания масла.

- Электростанция оснащена системой сигнализации о низком уровне масла. Эта система автоматически останавливает двигатель, если уровень масла опускается ниже минимальной отметки.

- Выбирайте наиболее подходящую марку моторного масла.

Очень важно выбрать подходящее моторное масло, чтобы обеспечить правильную работу и длительный срок службы. Если используется несоответствующее масло или не производится периодическая его замена, то это может привести к серьезным неисправностям электростанции. Для того, чтобы обеспечить длительный срок службы рекомендуется использовать масло марки CC/CD, одобренное API. Выбирайте масло надлежащей вязкости в соответствии с температурой окружающей среды.





## Воздушный фильтр

1. Выверните барашковую гайку, снимите крышку воздушного фильтра и вытащите элемент.

### ВНИМАНИЕ:

- Не чистите фильтрующий элемент моющим средством.
- Производите замену элемента в случае снижения его производительности или появления необычного цвета выхлопных газов.
- Запрещается эксплуатировать электростанцию без фильтрующего элемента, так как это может привести к быстрому износу двигателя.

2. Верните на место крышку воздушного фильтра и заверните барашковую гайку.



## Работа в период обкатки

Первые 20 часов работы двигателя являются обкаткой.

Необходимо выполнять следующие требования:

- После первого запуска разогревайте двигатель в течение 5 минут. Дайте двигателю поработать без нагрузки, пока он не разогреется.
- Не запускайте двигатель с перегрузкой во время обкатки. Во время обкатки рекомендуется запускать двигатель на 3000 об./мин с 50% нагрузкой. Своевременно заменяйте моторное масло.
- Произведите замену масла в неостывшем двигателе через 20 часов работы. Старое масло нужно полностью слить.

## 6. Запуск электростанции

### Ручной запуск

(а) Откройте топливный кран.





(б) Установите рычаг двигателя в положение ПУСК

(в) Поверните пусковой ключ по часовой стрелке в положение ПУСК. Отпустите ключ как только двигатель запустится. Если пуск не произошел через 10 сек, то подождите 15 секунд, прежде чем запускать его снова.



## ВНИМАНИЕ:

- Длительная работа электростартера сильно сажает аккумулятор и может привести даже к перегоранию стартера.
- Всегда держите пусковой ключ в положении ВКЛ во время работы двигателя.

Перед запуском электростанции не забывайте проверять напряжение аккумулятора.

## 7. Эксплуатация электростанции

1. Прогрейте двигатель без нагрузки в течение трех минут.
2. Проверьте, не светится ли индикатор низкого уровня масла.

## ВНИМАНИЕ:

- Если электростанция оснащена системой индикации низкого уровня масла, то индикатор активируется, если обнаружено низкое давление масла или недостаточный уровень моторного масла. Одновременно останавливается двигатель. При попытке повторного запуска двигатель автоматически остановится, если не было долито моторное масло. Проверьте уровень масла и долейте, если нужно.
- Не ослабляйте и не регулируйте ограничитель скорости двигателя или ограничитель впрыска топлива. Это может отрицательно повлиять на рабочие характеристики.

Необходимо контролировать во время работы:

1. Наличие необычного шума или вибрации;
2. Пропуск зажигания или жесткая работа двигателя;
3. Цвет выхлопных газов (черный или слишком белый).

Если вы заметите одно из вышеуказанных явлений, остановите двигатель и выясните причину или свяжитесь с официальным Сервисом.

## ВНИМАНИЕ:

- Во время работы двигателя глушитель сильно нагревается. Не прикасайтесь к глушителю.
- Запрещается производить дозаправку топлива во время работы двигателя.



## Подготовка и эксплуатация в зимнее время

Зимним периодом эксплуатации считается такой период, когда температура окружающего воздуха устанавливается ниже  $+5^{\circ}\text{C}$ . Низкая температура окружающего воздуха затрудняет пуск двигателя, оказывает отрицательное влияние на работу всех его систем. Для подготовки электростанции и дальнейшей безаварийной его эксплуатации необходимо провести ряд мероприятий:

- Выработать полностью старое топливо, остатки его слить.
- Произвести очистку фильтра топливного крана.
- Проверить воздушный фильтр, при необходимости заменить его.
- Заменить моторное масло на соответствующее сезону.
- В топливный бак залить топливо во избежание попадания и дальнейшего замерзания воды в топливном баке и карбюраторе.

В зимнее время электростанция должна храниться в помещении с температурой от  $+5^{\circ}\text{C}$  и выше. Если во время работы при отрицательных температурах производится остановка двигателя более чем на 15 минут, то перед запуском необходимо поместить установку в теплое место для предотвращения замерзания конденсата в трубке сапуна и в дроссельной заслонке. Это может привести к повышению давления в картере и выходу из строя сальников. Контроль за работой установки в этот период должен осуществляться чаще обычного, так как условия эксплуатации являются тяжелыми.

## 8. Нагрузка

### ВНИМАНИЕ:

- Не запускайте 2 или более нагрузок одновременно. Производите запуск поочередно.
- Не подключайте прожекторы вместе с другой нагрузкой.

### Использование переменного тока

1. Убедитесь, что электростанция работает на номинальной скорости, в противном случае автоматический регулятор напряжения (AVR) создаст принудительное возбуждение. При длительной работе в таких условиях регулятор AVR может сгореть.
2. После включения воздушной заслонки проследите за показаниями вольтметра на панели управления. Вольтметр должен показывать  $220\text{V}\pm 5\%$  для однофазных электростанций;  $380\text{V}\pm 5\%$  для трехфазных электростанций. После этого можно включать нагрузку.
3. Когда электростанция изменяет напряжение, воздушная заслонка должна быть установлен в положение ВЫКЛ. В противном случае это может привести к перегоранию и повреждению электрических приборов.
4. Соединяйте оборудование с электростанцией последовательно. Что касается нагрузки с двигателем, то сначала необходимо подключать нагрузку с более мощным двигателем, а потом с менее мощным. Если функционирование неправильное, то электростанция снизит обороты или резко остановится. Необходимо сразу же разгрузить электростанцию (отключить потребителей), выключить главный выключатель и выполнить проверку нагрузки.



## 5. Трехфазная электростанция (DS 11000 D ES):

- Для подключения напряжения 380 В используется не розетка, а клеммы, которые находятся в щитке под панелью управления. Для доступа к клеммам необходимо отвинтить четыре винта и снять крышку.
- Сбалансируйте три фазы. Остановите двигатель, чтобы убедиться, что отклонение не превышает 20%.
- Нагрузка для каждой фазы должна быть ниже номинальной нагрузки, а ток ниже номинального тока.
- Последовательность фаз U, V, W, N указана на маркировке в щитке подключения напряжения 380 В.
- Что касается запуска трехфазных асинхронных двигателей, то сначала производите запуск мощных двигателей, а потом слабomощных.

Если от перегрузки цепи происходит отключение электростанции (срабатывание защиты), то необходимо уменьшить электрическую нагрузку и подождать несколько минут перед возобновлением работы.

Прерыватель может защитить от удара электрическим током. Если необходимо заменить его, то выберите для замены прерыватель такого же номинала и с теми же рабочими характеристиками.

Электрическое оборудование (включая электрические кабели и штепсельные соединения) должно быть исправным. Учитывая механическое напряжение, необходимо использовать гибкий кабель с резиновой оболочкой или аналогичный.

Предельная длина электрического кабеля с учетом удлинителя или распределенной сети должна составлять менее 60 м для кабелей сечением 1,5 мм<sup>2</sup> и менее 100 м для кабелей сечением 2,5 мм<sup>2</sup>.





## 9. Выключение электростанции

1. Отсоедините нагрузку от электростанции.
2. Воздушную заслонку в положение ВЫКЛ.
3. Ключ электростартера в положение ВЫКЛ.

### ВНИМАНИЕ:

- Если двигатель продолжает работать даже после установки рычага сдвигателя в СТОП, то нужно либо повернуть топливный кран в положение ЗАКРЫТО, либо ослабить гайку топливной трубы высокого давления со стороны насоса, чтобы остановить двигатель.
- Не останавливайте двигатель с помощью рычага декомпрессионного механизма.
- Не останавливайте электростанцию нагрузкой. Останавливайте его только после отключени нагрузки.

### **Аварийная остановка**

1. Во время работы электростанции оператор должен внимательно следить за его рабочим состоянием. При обнаружении каких-либо отклонений необходимо остановить станцию, соблюдая соответствующую процедуру.
2. В чрезвычайных обстоятельствах, которые могут привести к значительным неисправностям или несчастным случаям, таким как заброс оборотов, короткое замыкание, удар электрическим током и т.п., оператор должен сразу же нажать кнопку аварийного останова, и электростанция остановится.
3. Чтобы вернуть на место кнопку аварийного выключения, поверните ее по направлению стрелки.



### ВНИМАНИЕ:

- Не пользуйтесь кнопкой аварийной остановки без необходимости, это может отрицательно повлиять на работу электростанции.

## 10. Техническое обслуживание

Периодическая проверка и техническое обслуживание имеют очень важное значение для поддержания функциональных характеристик и срока службы электростанции. Ниже представлена таблица с указанием периодичности и вида технического обслуживания.



## ВНИМАНИЕ:

Перед выполнением работ по техническому обслуживанию необходимо отключить двигатель. Если двигатель должен работать, убедитесь в наличии хорошей вентиляции в данном месте. В выхлопных газах содержится ядовитый угарный газ.

Элемент	Интервал	Ежедневно	1 мес. или 20 ч.	3-й мес. или 100 ч.	6-й мес. или 500 ч.	1 раз в год или 1000 ч.
Проверка и доливка топлива		○				
Слив топлива			○			
Проверка и доливка моторного масла		○				
Проверка на утечку масла		○				
Проверка и затяжка крепежа		○			● (подтянуть болты головки цилиндра)	
Замена моторного масла			○ (1-й раз)	○ (2-й раз)		
Очистка масляного фильтра					○ (замена при необходимости)	
Замена элемента воздушного фильтра	Более часто при работе в запыленных условиях				○ (замена)	
Очистка топливного фильтра					○	● (замена)
Проверка топливного насоса					●	
Проверка форсунки					●	
Проверка топливопровода					● (замена при необходимости)	
Регулировка зазора впускного/выпускного клапанов			●		●	
Очистка впускного/выпускного клапана						●
Замена поршневого кольца						●
Проверка электролита				Каждый месяц		
Проверка угольной щетки и токосъемного кольца					●	
Проверка сопротивления изоляции			○ (агрегат находился на хранении более 10 дней)			

Примечание: знак ● означает, что требуются специальные инструменты. Обратитесь в Сервисный центр.

## Обслуживание

Обслуживание должно проводиться только квалифицированным сервисным персоналом. Все работы по обслуживанию должны проводиться в соответствии с инструкцией по эксплуатации и обслуживанию.

Рекомендуется проводить сервисное обслуживание в авторизованных сервисных центрах.

## Замена моторного масла

- Снимите крышку маслоналивной горловины.
- Выкрутите сливную пробку и слейте старое масло, пока двигатель еще не остыл. Пробка расположена в нижней части блока цилиндров.
- Закрутите сливную пробку.
- Залейте рекомендованное масло в маслоналивную горловину.

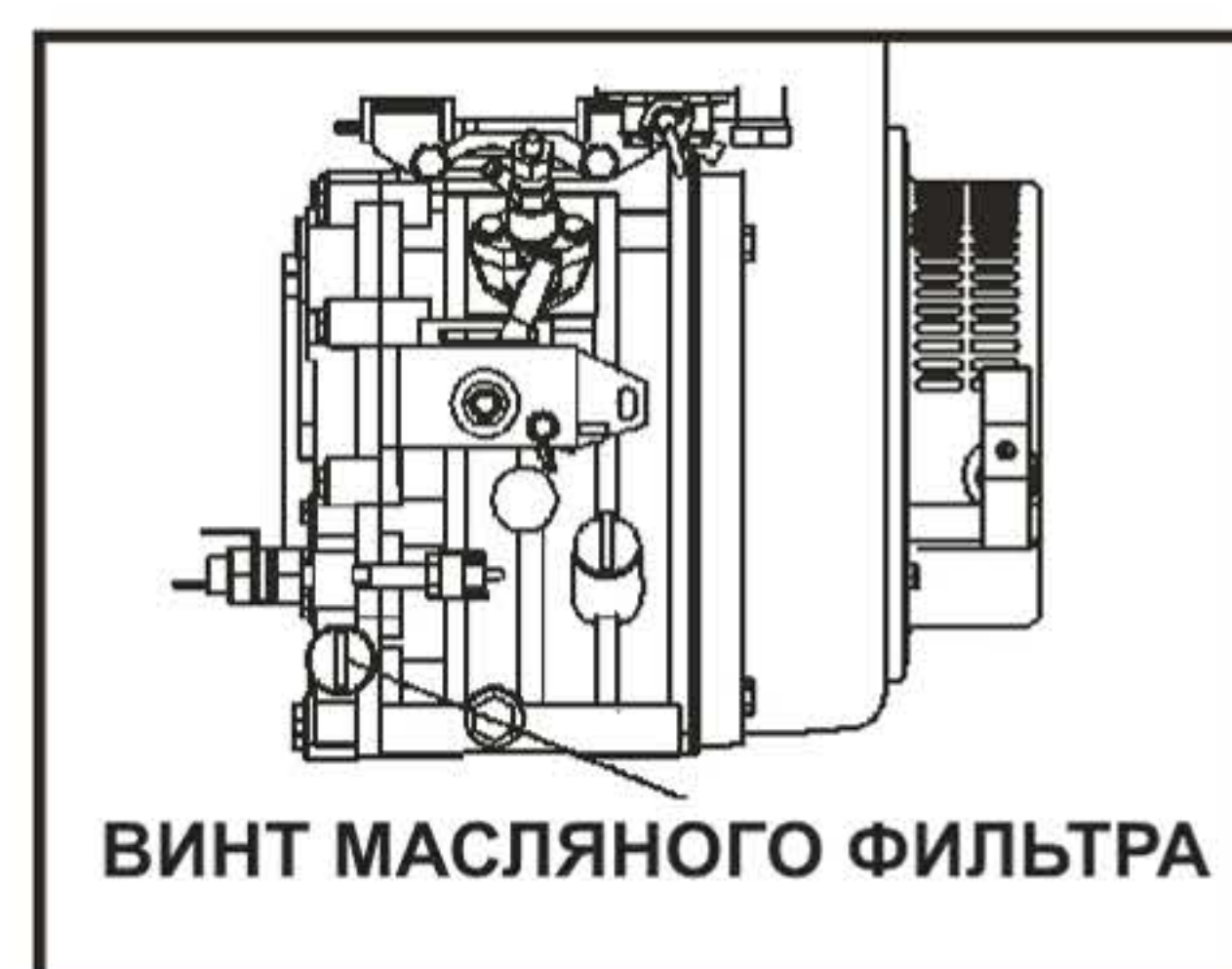


Температура	Марка	Вязкость
Выше 20°C (лето)	Выше марки CC	SAE15W-40
От -5°C до -20°C (зима)		SAE10W-30



## Очистка масляного фильтра

- Выверните винт и вытащите масляный фильтр.
- Очистите его.



## Замена элемента воздушного фильтра

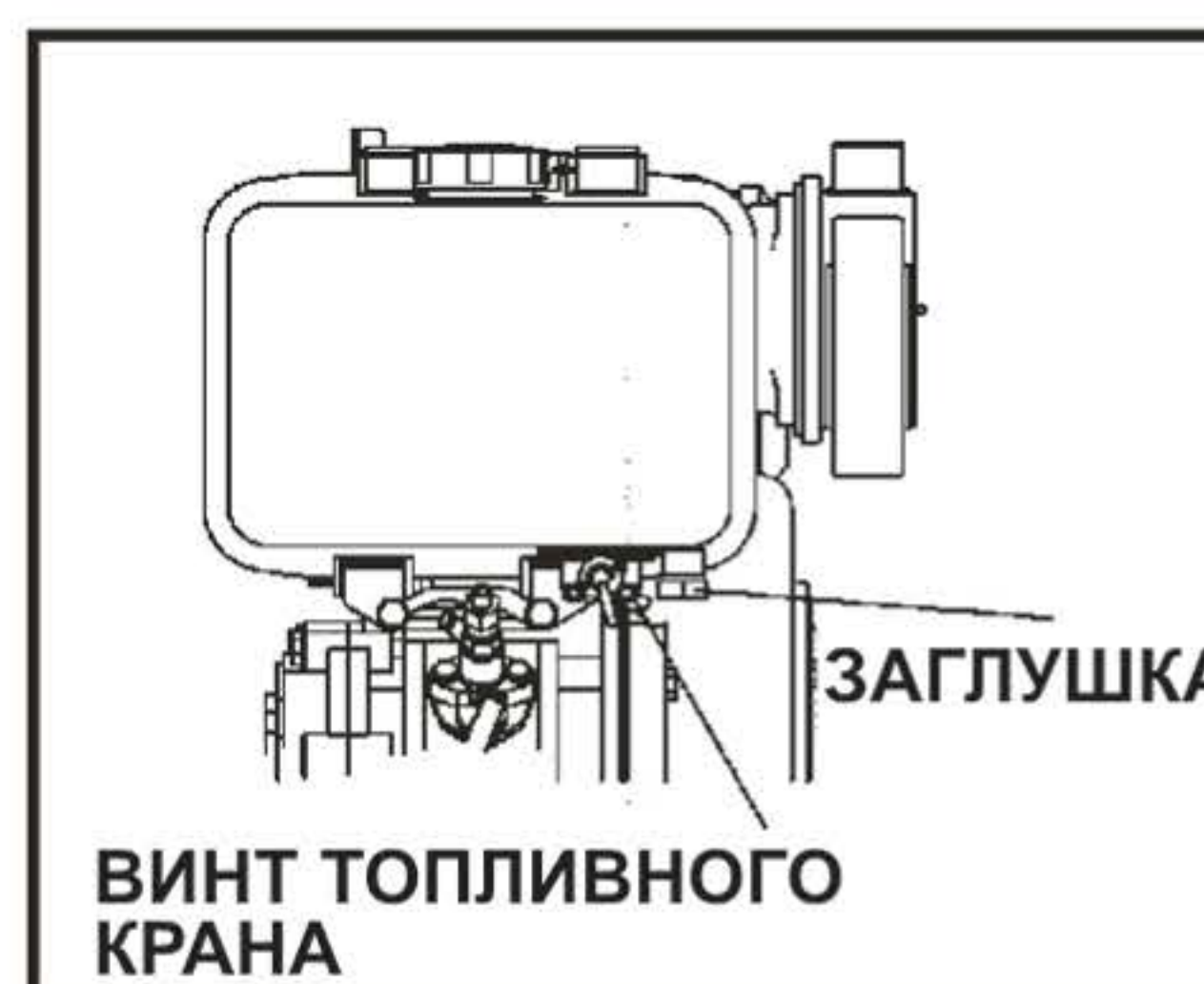
- Выверните барашковую гайку, снимите крышку воздушного фильтра и вытащите элемент
- Не чистите фильтрующий элемент моющим средством.
- Произведите замену элемента в случае снижения производительности или появления необычного цвета выхлопных газов.
- Запрещается эксплуатировать электростанцию без фильтрующего элемента, так как это может привести к быстрому износу двигателя.



## Очистка и замена топливного фильтра

Для обеспечения максимальной выходной мощности двигателя необходимо регулярно чистить топливный фильтр.

- Полностью слейте топливо из топливного бака, вывернув заглушку.
- Выверните винт из топливного крана и вытащите фильтр, тщательно промойте фильтр дизельным топливом.



## Затяжка болта головки блока цилиндров

Для затяжки болта блока цилиндров нужен специальный инструмент. Не пытайтесь сделать это самостоятельно. Обратитесь в официальный Сервис.

## Проверка топливной форсунки и топливного насоса

1. Отрегулируйте зазор впускного/выпускного клапанов.
2. Зачистите впускной/выпускной клапаны.
3. Замените поршневое кольцо.

- Не выполняйте проверку топливную форсунку вблизи от источников огня. Струя горючего может загореться. Остерегайтесь попадания топлива на кожные покровы. Держитесь подальше от форсунки.

## Проверка угольной щетки и токосъемного кольца генератора

Выполняйте регулярные проверки угольной щетки и токосъемного кольца генераторного агрегата. При необходимости устраните искрение.

## Проверка аккумулятора

Перед запуском двигателя всегда проверяйте уровень электролита. При необходимости долейте дистиллированной водой до верхней отметки.



## 11. Консервация

Перед консервацией электростанции необходимо:

1. Дайте двигателю поработать в течение 3 минут и затем остановите его.
2. Слейте моторное масло, пока двигатель не остыл, и залейте свежее масло.
3. Выверните пробку с резьбой в крышке блока цилиндров и залейте около 2 мл масла и верните пробку на место.
4. Вытрите масло и грязь с двигателя.

## 12. Корректировка мощности

Условия для номинальной выходной мощности:

- Высота над уровнем моря: 0 м
- Температура окружающей среды: 25°C
- Относительная влажность: 30%

В таблице ниже дан коэффициент корректировки на окружающие условия: С (при относительная влажность 30%).

Высота над уровнем моря (м)	Температура окружающей среды (°C)				
	25	30	35	40	45
0	1	0,98	0,96	0,93	0,90
500	0,93	0,91	0,89	0,87	0,84
1000	0,87	0,85	0,82	0,80	0,78
2000	0,75	0,73	0,71	0,69	0,66
3000	0,64	0,62	0,6	0,58	0,56
4000	0,54	0,52	0,5	0,48	0,46

Примечание:

Если относительная влажность составляет 60%, коэффициент корректировки С-0,01

Если относительная влажность составляет 80%, коэффициент корректировки С-0,02.

Если относительная влажность составляет 90%, коэффициент корректировки С-0,03.

Если относительная влажность составляет 100%, коэффициент корректировки С-0,04.



## 9. Неисправности и их устранение

Если двигатель не заводится после нескольких попыток или если электростанция не генерирует электричество, сверьтесь с таблицей, приведенной ниже.

Если электростанция все еще не заводится или не генерирует электричество обратитесь в ближайший авторизованный Сервисный центр.

	ПРИЧИНА НЕИСПРАВНОСТИ	УСТРАНЕНИЕ
Двигатель не запускается	Недостаточно топлива	Долейте топлива
	Топливный кран не установлен в положение ВКЛ	Установите в положение ВКЛ
	Топливный насос и форсунка не подают топливо или подают недостаточно	Снимите форсунку и отремонтируйте на испытательном стенде
	Рычаг регулятора не установлен в положение ПУСК	Установите рычаг в положение ПУСК
	Проверьте уровень моторного масла.	Уровень масла должен быть между верхней и нижней отметкой
	Форсунка загрязнилась	Очистите форсунку.
	Недостаточная скорость и сила для ручного стартера.	Запустите двигатель в соответствии с описанным порядком запуска
	Отсутствует электричество в аккумуляторе.	Зарядите или замените на новый
Генератор не работает	Главный выключатель не включен.	Установите гл. выключатель в положение ВКЛ
	Износ угольной щетки.	Замените угольную щетку
	Плохой контакт розетки	Отрегулируйте розетку

## 10. Гарантийные обязательства

Гарантийный срок на оборудование указывается в прилагаемом сервисном талоне.

Гарантия относится к дефектам в материалах и узлах и не распространяется на компоненты, подверженные естественному износу и работы по техническому обслуживанию.

Гарантийному ремонту подлежат только очищенные от пыли и грязи аппараты в заводской упаковке, полностью укомплектованные, имеющие инструкцию по эксплуатации, гарантийный талон с указанием даты продажи, при наличии штампа магазина, заводского номера и оригиналов товарного и кассового чеков, выданных продавцом.

В течение гарантийного срока Сервисный центр устраняет за свой счёт выявленные производственные дефекты. Производитель снимает свои гарантийные обязательства и юридическую ответственность при несоблюдении потребителем инструкций по эксплуатации, самостоятельной разборки, ремонта и технического обслуживания аппарата, а также не несет никакой ответственности за причиненные травмы и нанесенный ущерб.



Момент начала действия гарантии определяется кассовым чеком или квитанцией, полученными при покупке. Сохраните эти документы.

Гарантийные обязательства не распространяются на части, подлежащие естественному износу, на случаи несоблюдения указаний руководства по эксплуатации, на повреждения вследствие неквалифицированного обращения, подключения, обслуживания или установки, а также на повреждения со стороны внешних факторов.

Заменённые электростанции и детали переходят в собственность фирмы продавца.

Претензии на возмещение убытков исключаются, если они не вызваны умышленными действиями или небрежностью производителя. Право на гарантийный ремонт не является основанием для других претензий.

### **Электростанция не подлежит гарантийному обслуживанию в следующих случаях:**

- Вскрытие (попытка вскрытия) или ремонта электростанции самим пользователем или не уполномоченными на это лицами.
- При поступлении электростанции в разобранном виде.
- В случае нарушения требований и правил руководства по эксплуатации электростанции и мотора (например, использование некачественного масла и/или топлива); к безусловным признакам данного рода неисправности относятся залегание (завальцовывание) поршневых колец и образования нагара на клапанах.
- При поврежденной пломбы на регуляторе оборотов мотора.
- При использовании принадлежностей, не предусмотренных производителем.
- При любых, письменно не авторизованных производителем, изменениях или модификациях на электростанции или на отдельных ее компонентах.
- В случае наличия инородных материалов внутри электростанции или мотора.
- Если забиты вентиляционные отверстия генератора и/или мотора грязью (например, установка внутри помещения без достаточной вентиляции и/или без отвода выхлопных газов наружу).
- Если охлаждающие рёбра генератора и/или мотора загрязнены.
- При обнаружении следов заклинивания и перегрузки (например, одновременное перегорание ротора и статора генератора, всех обмоток статора, всасывание абразивов в мотор, недостаточная смазка мотора, перегрев мотора, превышение оборотов мотора, использование некачественного масла для смазки, несоблюдение интервалов замены масла и т. д.)
- При повреждении электростанции вследствие неправильной транспортировки и/или хранения, механических повреждений корпуса генератора и/или мотора.
- В случае появления ржавчины, следов химического воздействия снаружи и/или внутри компонентов электростанции.
- При использовании не по назначению, например при использовании бытовых моделях в производственных или иных целях, связанных с извлечением прибыли.
- При неправильно заполненном или измененном сервисном талоне.

Предметом гарантии не является неполная комплектация изделия, которая могла быть обнаружена при продаже электростанции.

Претензии от третьих лиц не принимаются. Электростанций принимаются в гарантийный ремонт только в чистом виде.

Условия гарантии не предусматривают чистку изделия.



Горячая линия FUBAG  
тел.: (495) 641-31-31

[info@fubag.ru](mailto:info@fubag.ru)  
[www.fubag.ru](http://www.fubag.ru)

